

**ПРОГРАММНОЕ ОБЕСПЕЧЕНИЕ ДЛЯ ТРЕНАЖЕРА
МАШИНИСТА МЕТРОПОЕЗДА МОДЕЛИ**

81-775

ОПИСАНИЕ ФУНКЦИОНАЛЬНЫХ ХАРАКТЕРИСТИК

Листов 23

Москва, 2024

Оглавление

Аннотация	3
1 Перечень сокращений	3
2 Технические характеристики	4
2.1 Наименование программного обеспечения	4
2.2 Правообладатель и разработчик	4
2.3 Предназначение	4
2.4 Используемые технологии	5
2.5 Требуемый размер дискового пространства и накопитель	5
2.6 Требуемый размер оперативной памяти	5
2.7 Входные данные	6
2.8 Выходные данные	6
3 Функциональные характеристики	8
4 Описание ПАК «Тренажер машиниста метropоезда модели 81-775 с установленным программным обеспечением	11
4.1.1 Модуль инструктора	12
4.1.2 Модуль машиниста	16
4.1.3 Шкаф аппаратный	20
4.2 Дополнительные компоненты	22
4.2.1 Пульт дополнительных операций	22
4.2.2 Система коллективного отображения	23

Аннотация

Настоящий документ содержит:

- общие технические характеристики ПО;
- сведения о функциональных возможностях программного обеспечения,

а также связанного с ним аппаратного комплекса

- описание и назначения модулей, входящих в состав системы.

1 Перечень сокращений

Сокращение	Описание
АСУ	Автоматизированные Системы Управления
БС	Блок системный
БСИ	Блок системный инструктора
БУП	Блок управления платформой
МИ	Модуль инструктора
ММ	Модуль машиниста
НЖМД	Накопитель на Жестких Магнитных Дискаx
ПАК	Программно-Аппаратный Комплекс
ПВО	Пульт машиниста вспомогательный
ПМО	Пульт машиниста основной
ПО	Программное Обеспечение
ПС	Поездной состав
СКО	Система коллективного отображения
ТМ-81-775	Тренажер машиниста вагона модели 81-775
ША	Шкаф аппаратный

2 Технические характеристики

2.1 Наименование программного обеспечения

Программное обеспечение для тренажера машиниста метropоезда модели 81-775, предназначено для профессиональной подготовки и формирования навыков управления электроподвижным составом из вагонов модели 81-775, приобретению и поддержанию квалификационных требований у машинистов электропоездов.

Данное ПО разрабатывается и поставляется под прикладные нужды Заказчика, для дальнейшего включения в состав ПАК «Тренажер машиниста метropоезда модели 81-775».

2.2 Правообладатель и разработчик

Правообладателем и разработчиком является ООО «Логос-Агентные технологии», что подтверждается следующими документами:

- Свидетельство о регистрации ЭВМ от 20.06.2022 за №2022661290 «Тренажер машиниста метropоезда модели 81-775», выданном Федеральной службой по Интеллектуальной собственности (Роспатент);

2.3 Предназначение

ПО Тренажера предназначено для профессиональной подготовки и формирования навыков управления электроподвижным составом из вагонов модели ТМ-81-775, приобретению и поддержанию квалификационных требований у машинистов электропоездов.

Также элементы ядра программного обеспечения и некоторые системные модули дополнительно используются в других программно-аппаратных комплексах, связанных с симулированием специальных технических и транспортных средств в гражданской, промышленной и других сферах.

Дальнейшие исследования и усилия по разработке настоящего программного обеспечения будут направлены на использование в следующих направлениях:

- беспилотный транспорт – для оценки в режиме реального времени приборов и органов управления электропоездом на пассажирском транспорте;
- общественный транспорт – для мониторинга/контроля приборов и органов управления электропоезда, соблюдения графика движения и установленных режимов ведения электропоезда в ходе эксплуатации;
- общественный транспорт – для более глубокой интеграции с единой АСУ, управляющей транспортной системой современного мегаполиса с различными видами транспорта, осуществляющего пассажирские перевозки;
- для различных автоматических систем анализа/моделирования/симулирования в общественном транспорте с целью снижения аварийности, вероятности возникновения внештатных ситуаций, повышения безопасности пассажиров с использованием Big Data и нейросетей;
-

2.4 Используемые технологии

Astra Linux, C/C++, VRML 2.0, OpenGL, OpenAL, SQLite, Qt 5.15

2.5 Требуемый размер дискового пространства и накопитель

Твердотельный накопитель или НЖМД с доступным (при установленной ОС) пространством не менее 10 Гигабайт. Со временем объём занятого места на диске может расти (в зависимости от конфигурации системы).

2.6 Требуемый размер оперативной памяти

Минимальное значение размера оперативной памяти – 8 Гигабайт.

2.7 Входные данные

ПО получает следующие входные данные для автоматизации процессов:

- данные от органов управления кабины машиниста ПС модели 81-775 (к примеру кнопки, тумблеры, имитаторы кранов);
- вводные данные об условиях проведения тренировки (расположение состава на линии, заданные неисправности или внештатные ситуации)
- звуковые данные от экзаменуемого в ходе имитации переговоров машинист и инструктор, а также машинист и пассажиры;
- квалификационные требования к сдаче экзамена на основании установленных регламентов по управлению метropоезда модели ТМ-81-775.

2.8 Выходные данные

ПО выпускает следующие выходные данные в результате своей деятельности:

- система визуализации ММ формирует согласованное трехмерное изображения закабинной обстановки, включая изображение на станционных зеркалах и мониторах видеообзора, изображение огней путевых светофоров в зависимости от работы системы АРС и автоблокировки, отображение движения пассажиров на станции и при посадке и высадке пассажиров в вагоне поезда
- на мониторах МИ непрерывно формируется трехмерное изображение закабинной обстановки (аналогичное ММ), схема линии метрополитена с моделируемым поездом и объектами системы сигнализации, параметры упражнения, данные об обучаемых, состояние органов управления и индикации, изображение с видеокamеры, установленной в кабине машиниста;
- имитирует возможность ведения переговоров по поездной радиосвязи между машинистом и поездным диспетчером, машинистом и пассажирами, включая имитацию шумов и звуков агрегатов подвижного состава для реалистичности процесса управления;
- результат автоматизированной оценки выполненного упражнения с

возможностью вывода на экране МИ и печати на принтере;

– аудио/видео фиксация процесса упражнения машиниста (опционально по запросу заказчика);

3 Функциональные характеристики

На момент написания данного документа ПО реализует следующие основные функциональные возможности:

- обеспечение обучения машиниста электропоезда модели ТМ-81-775 следующим навыкам в эксплуатации:
 - подготовка электропоезда к движению;
 - движение при различных погодных условиях;
 - движение по линиям с различными системами сигнализации и различным путевым развитием;
 - работа с приборами и органами управления кабины машиниста;
 - работа с приборами связи;
 - выработка правильных действий при возникновении экстремальных и нештатных ситуаций;
 - обучение рациональным способам вождения поездов, в том числе при отказах различного вида оборудования с соблюдением требований безопасности движения;
 - правильного и своевременного применения в нештатных ситуациях пневматических и электрических тормозов;
 - отработка взаимодействия и регламента переговоров машиниста с поездным диспетчером;
 - использования систем автоматического управления поездом САУ «Скиф-М» и диагностики вагонного оборудования;
 - выполнение графика движения и соблюдение установленных режимов ведения поезда.
- обеспечение процесса обучения машиниста электропоезда модели ТМ-81-775 с помощью инструктора, который может:
 - задавать упражнения из набора, поставляемого с тренажером;

- задавать различные параметры упражнений;
 - имитировать для обучения ряд неисправностей и нештатных ситуаций;
 - контролировать состояний основных органов управлений;
 - контролировать поля зрения обучаемого и поездную обстановку;
 - автоматически фиксировать ошибки обучаемого и определять оценку за выполнение упражнения;
 - имитировать ведение переговоров с машинистом в ходе проведения экзамена;
 - слышать моделируемые звуки работы электропоезда.
- автоматическое отслеживание выполнения упражнений по обучению машиниста электропоезда модели ТМ-81-775, с оценкой выполненных действий, записью на внутреннем носителе и формированием ведомости результатов для дальнейшей печати;
 - моделирование процесса управления электропоездом модели 81-775, включая программные модули вагонов и следующих путевых устройств:
 - системы тяги;
 - системы торможения;
 - системы управления движением;
 - системы безопасности;
 - путевых систем и объектов;
 - системы управления автоматическими дверями в вагонах.
 - моделирует поездную обстановку, начальные условия и расположение электропоезда, с последующей непрерывной визуализацией на Модули Машиниста и Инструктора, включая:
 - моделируемые участки пути - соединительные ветви, оборотные и парковые пути, уклоны и подъемы, кривые участки пути, стрелочные переводы и перекрестные съезды, путевые объекты электродепо, станции и стационарные объекты;

- тип освещенности местности – дневная и ночная;
- имитация метеоусловий – дождь, туман, изменение глубины видимости;
- имитация пассажиропотока – есть;
- имитация работы путевых светофоров – есть;
- имитация нештатных ситуаций – есть;
- имитация зеркал в кабине машиниста – есть;
- имитация стационарных зеркал на станции – есть;
- имитация показания часов на станциях – есть;
- имитация определенного количества вагонов в составе – есть;
- имитация других составов на линии – есть;
- имитация определенного количества станций на линии – есть;
- имитация путей электродепо – есть.

4 Описание ПАК «Тренажер машиниста метropоезда модели 81-775 с установленным программным обеспечением

Основные компоненты ПАК с установленным ПО:

- рабочее место инструктора, состоящее из стола инструктора, с размещенным на нем оборудованием и стула.
- динамическая платформа¹, на которой установлена кабина машиниста. Органы управления и индикации в кабине машиниста, которыми надлежит пользоваться при обучении, заимствованы из ПС и оборудованы специальными датчиками (краны, клапаны) или используются как датчики (кнопки, переключатели). Лобовое окно закрыто широкоформатным телевизором, отображающим поездную обстановку.
- блок управления платформой (БУП).²
- пульт дополнительных операций, предназначенный для контроля и управления органами управления ПС, расположенными вне кабины машиниста.
- аппаратный шкаф (ША) с системными блоками (БС) и источником бесперебойного питания (ИБП), обеспечивающими работу вычислительной системы изделия, а также система питания изделия.
- Система коллективного отображения (СКО) состоящая из проекторов с экранами

¹ В исполнении без динамической платформы не поставляется. Кабина поставляется на колесах.

² В исполнении без динамической платформы не поставляется.

4.1.1 Модуль инструктора

Модуль инструктора является основным рабочим местом инструктора, управляющего и контролирующего процесс обучения машиниста метropоезда, состоящего из следующих основных компонентов:

1. монитор видеокамеры кабины тренажера;
2. монитор контроля;
3. монитор органов управления;
4. монитор управления.



Рисунок 1 – Расположение мониторов модуля инструктора

Монитор видеокамеры кабины тренажера (**Ошибка! Источник ссылки не найден.**) отображает изображение с видеокамеры, расположенной в кабине

машиниста. Позволяет инструктору удаленно наблюдать за действиями и состоянием обучаемого.



Рисунок 2: Монитор видеокамеры кабины тренажера

Монитор контроля (Ошибка! Источник ссылки не найден.) отображает поле зрения машиниста.

На мониторе отображается трехмерная визуализация моделируемой дорожной обстановки, наблюдаемая машинистом из кабины тренажера в ходе проведения упражнения.



Рисунок 3: Монитор контроля

Монитор органов управления (Ошибка! Источник ссылки не найден.) отображает состояния органов управления и систем в кабине машиниста:

1. панель вольтметров;
2. пульт машиниста основной;
3. пульт машиниста вспомогательный;
4. кран управления;
5. пневматические краны.

Изображение приборов на панели соответствует внешнему виду (текущему состоянию) индикаторов и органов управления в кабине машиниста.



Рисунок 4: Монитор органов управления

Монитор управления отображает основную панель инструктора (Ошибка! Источник ссылки не найден.) и предназначен для управления работой тренажера при подготовке, запуске и выполнении упражнений:

1. главное меню – обеспечивает доступ к функциям и настройкам тренажера;
2. карта-схема линии – отображает состояние моделируемых объектов линии;
3. индикатор состояния ИБП – отображение информации о состоянии ИБП;
4. панель контроля упражнения – обеспечивает выбор обучаемых и управление ходом выполнения упражнений;
5. панель органов управления и индикации – управление автоматами защиты и голосовой связью инструктор-обучаемый;
6. панель неисправностей – управление неисправностями оборудования подвижного состава в процессе выполнения упражнения.

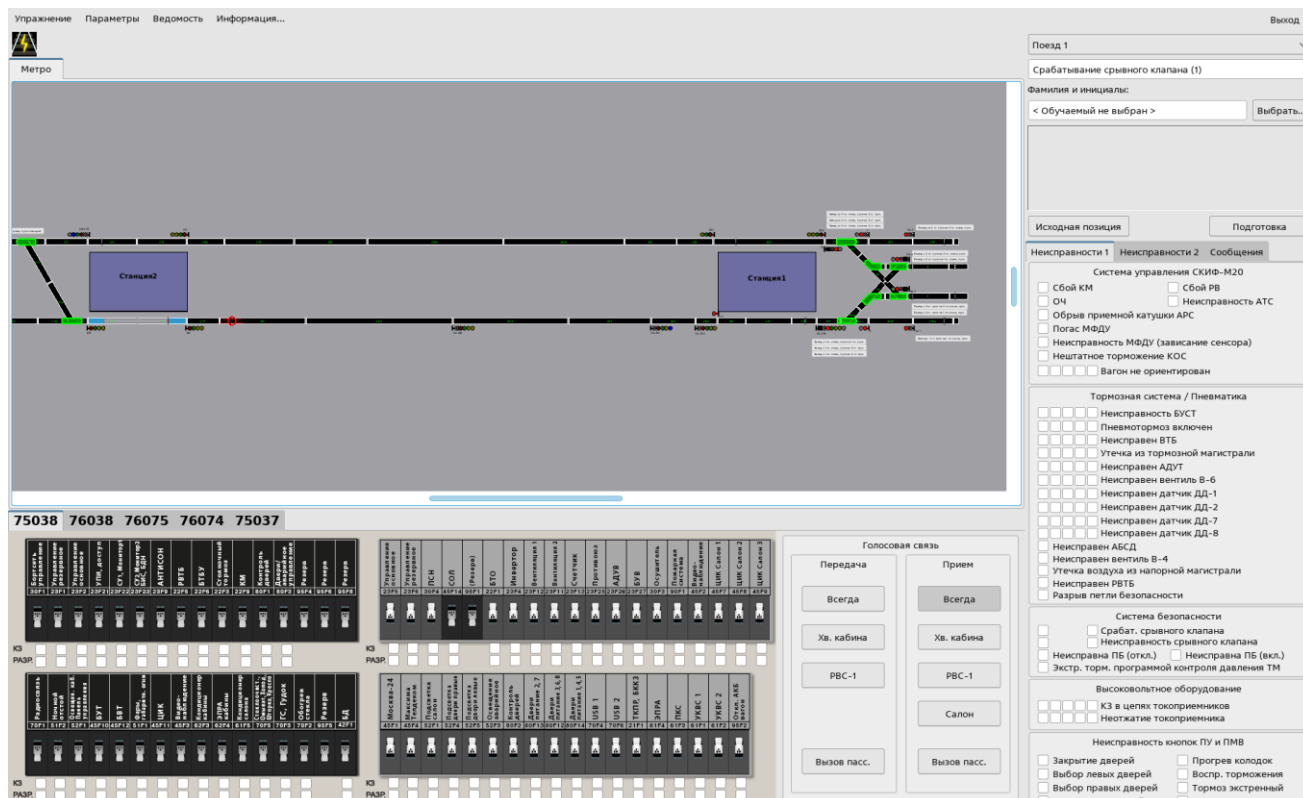


Рисунок 5: Монитор управления инструктора

4.1.2 Модуль машиниста

Кабина ММ моделирует органы управления и индикации кабины машиниста метропоезда модели 81-775. Кабина установлена на динамической платформе, которая перемещениями кабины имитирует разгоны, торможения вагона, проходы стрелочных переводов, стыков и пр.

Конструкция кабины модулям машиниста повторяет конструкцию кабины ПС. Оборудование кабины показано на рисунках 6 и 7 ниже:

В передней части кабины (рис. 6) расположены следующие компоненты:

- пульт машиниста основной 1;
- телевизоры фронтального поля зрения 2;
- пневмопедаль 3;
- панель измерительных приборов 4;
- плафоны освещения кабины 5;
- видеочамера 6;

- тумба с пневмооборудованием 7;
- система акустическая 8;
- система вентиляции кабины 9;

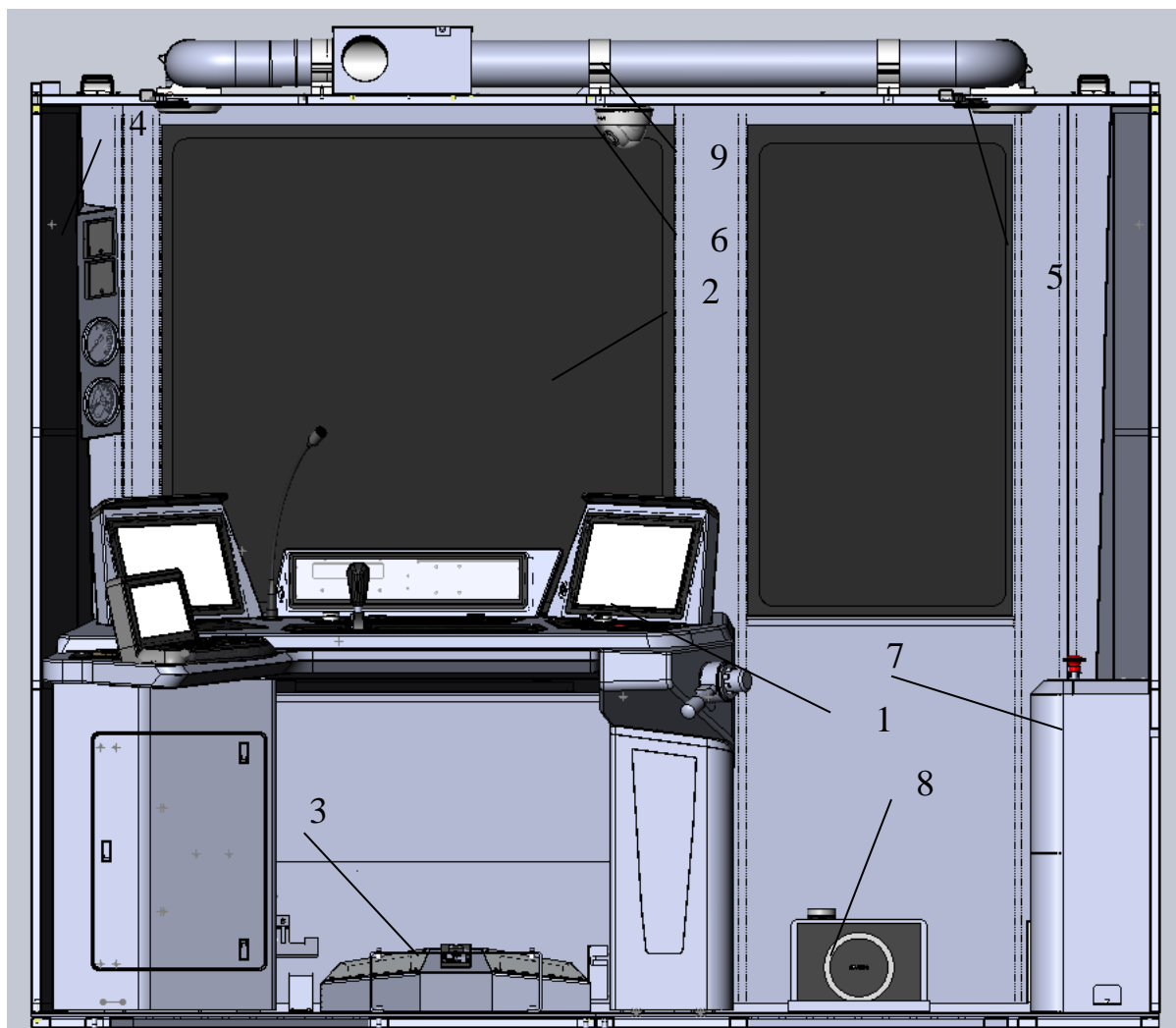


Рисунок 6: Оборудование кабины (передняя часть)

Пульт управления основной является имитатором Пульты Машиниста Основного в ПС. Пульт изготовлен на основе пульта ПС, но отличается от него электрической схемой и отсутствием пневматики. Манометры, мониторы, разобщительные краны, кран машиниста и контроллер являются имитаторами соответствующих приборов ПС.

В задней части кабины (Рисунок 7) расположены следующие компоненты:

- пульт машиниста вспомогательный 1;

- кресло машиниста 2;
- видеокамера 3;
- дверца для доступа к крану К35 5;
- дверца для доступа к блоку БАП.

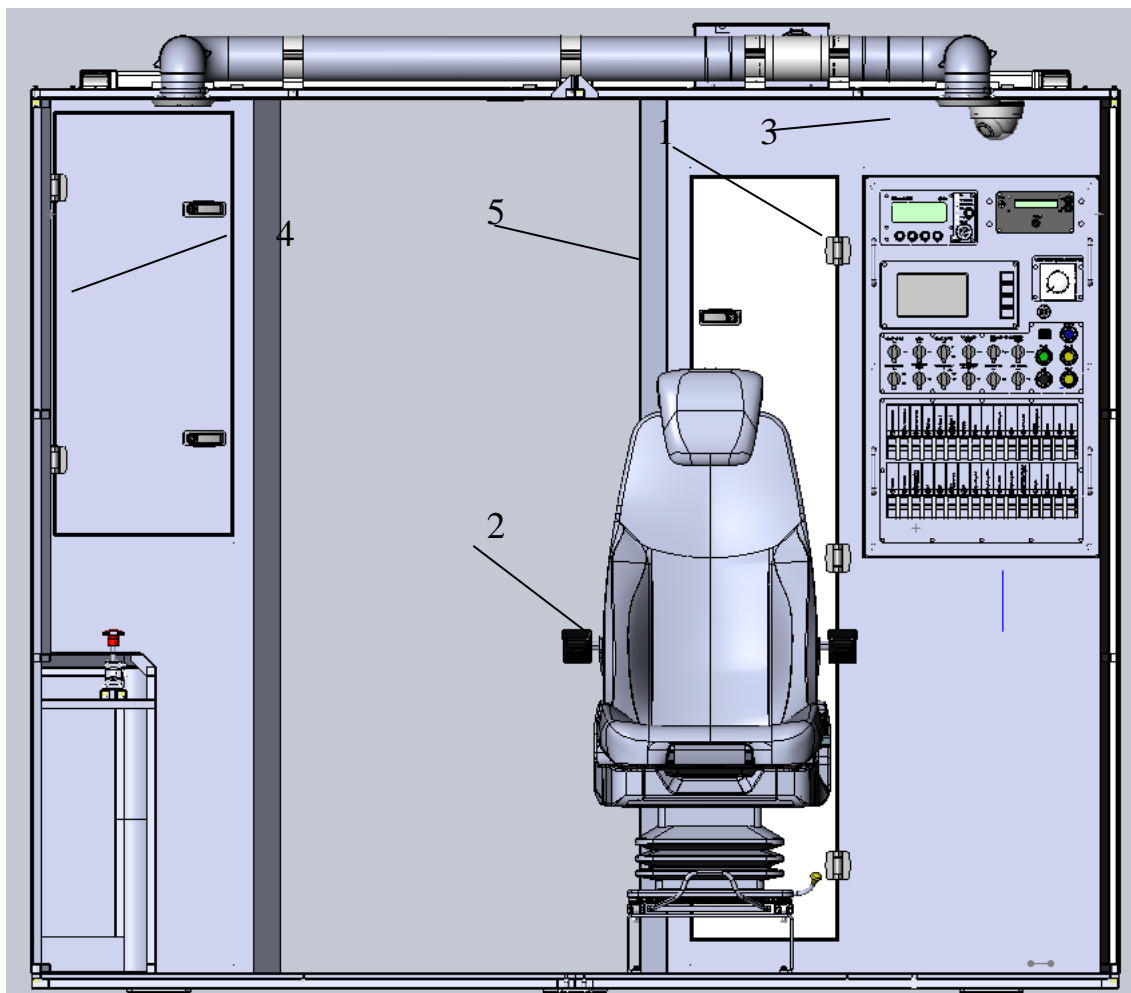


Рисунок 6 – Оборудование кабины (задняя часть)

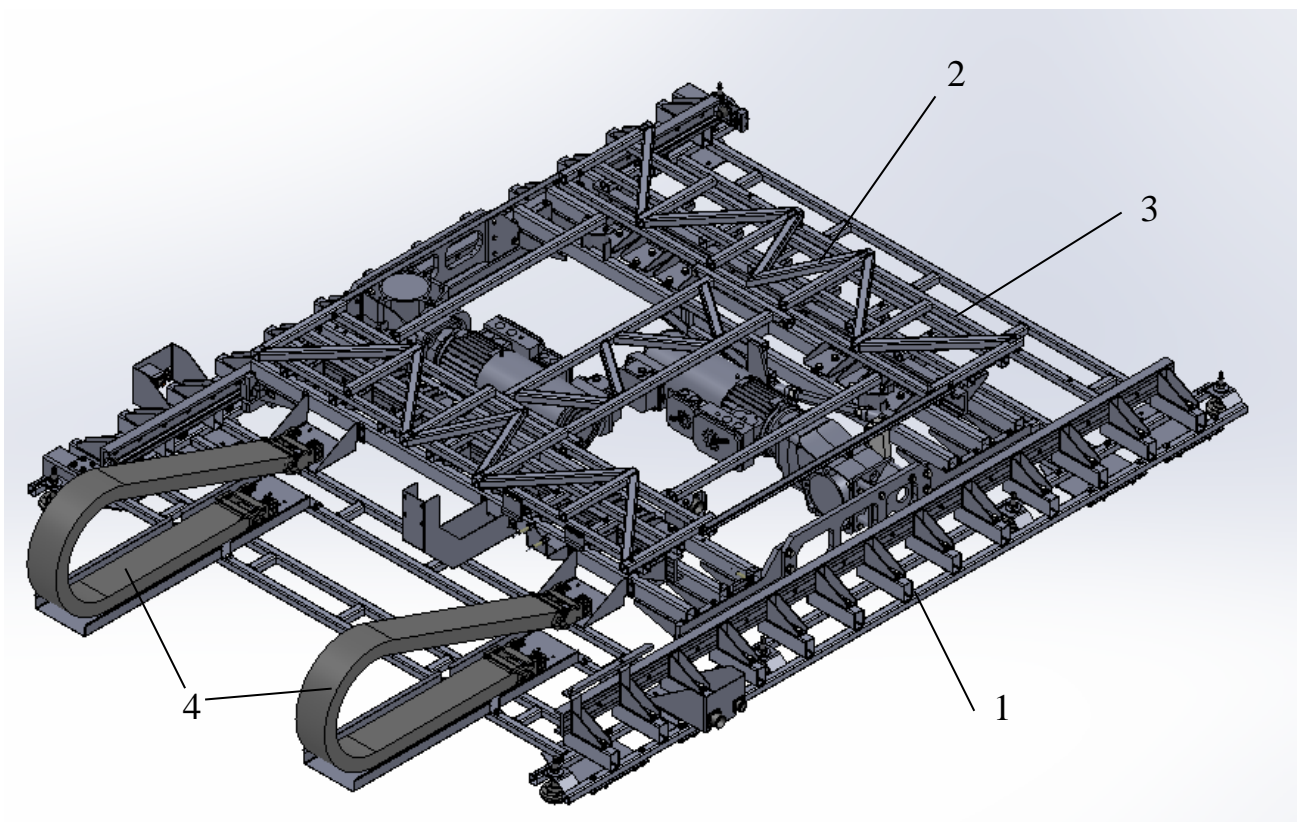
Составные части кабины ММ, моделирующие приборы, пульта, органы управления и индикации по своему размещению, назначению и порядку работы соответствует аналогичному оборудованию кабины ПС.

Вентилятор, через воздуховоды, отводит из кабины тепло, образующееся при работе оборудования.

Кабина установлена на динамической платформе (рисунок 8), которая перемещениями кабины имитирует разгоны, торможения вагона, проходы стрелочных переводов, стыков и пр.

Схематически Динамическая платформа³ (рис. 8) обеспечивает линейное перемещение каретки 3 относительно основания 1 в продольном направлении, а рамы 2 относительно каретки в поперечном направлении.

Рисунок 8 – Динамическая платформа



³ В исполнении без динамической платформы не поставляется.

4.1.3 Шкаф аппаратный

Шкаф аппаратный (рис. 9) включает в себя следующие компоненты:

1. Вводной автоматический выключатель 1 – для обеспечения безопасности электропитания;
2. Источник бесперебойного питания (ИБП) 2 – для обеспечения нормальной работы изделия при колебаниях и кратковременных отключениях напряжения питающей сети;
3. Блоки системные (БС) 3 – основные блоки управления, на дисковых накопителях которых записано программное обеспечение, осуществляющее управление всеми устройствами изделия с помощью различных коммуникационных каналов, объединяющих БС в единую вычислительную сеть. Также БС формируют изображения для мониторов, расположенных на столе инструктора, телевизоров и дисплеев кабины машиниста, а также дополнительного пульта управления (опционально).

Дополнительной функцией системных блоков является подготовка и выдача звуковой обстановки изделия, имитирующей движение поездного состава, объявления автоинформатора и прочие звуки, а также работу аудио системы, позволяющей имитировать ведение переговоров между машинистом и поездным диспетчером, машинистом и пассажирами.

ПО состоит из следующих основных компонентов:

- хранения данных о конфигурации системы, пользовательских данных, навигационные данные о статичных объектах, аудио\видео записях, экзаменуемых и их результатах, журналирование действий экзаменуемого машиниста и самой системы;
- получения и обработки данных от бортовых приборов и прочих приборов организации движения подвижного состава по маршруту метро;

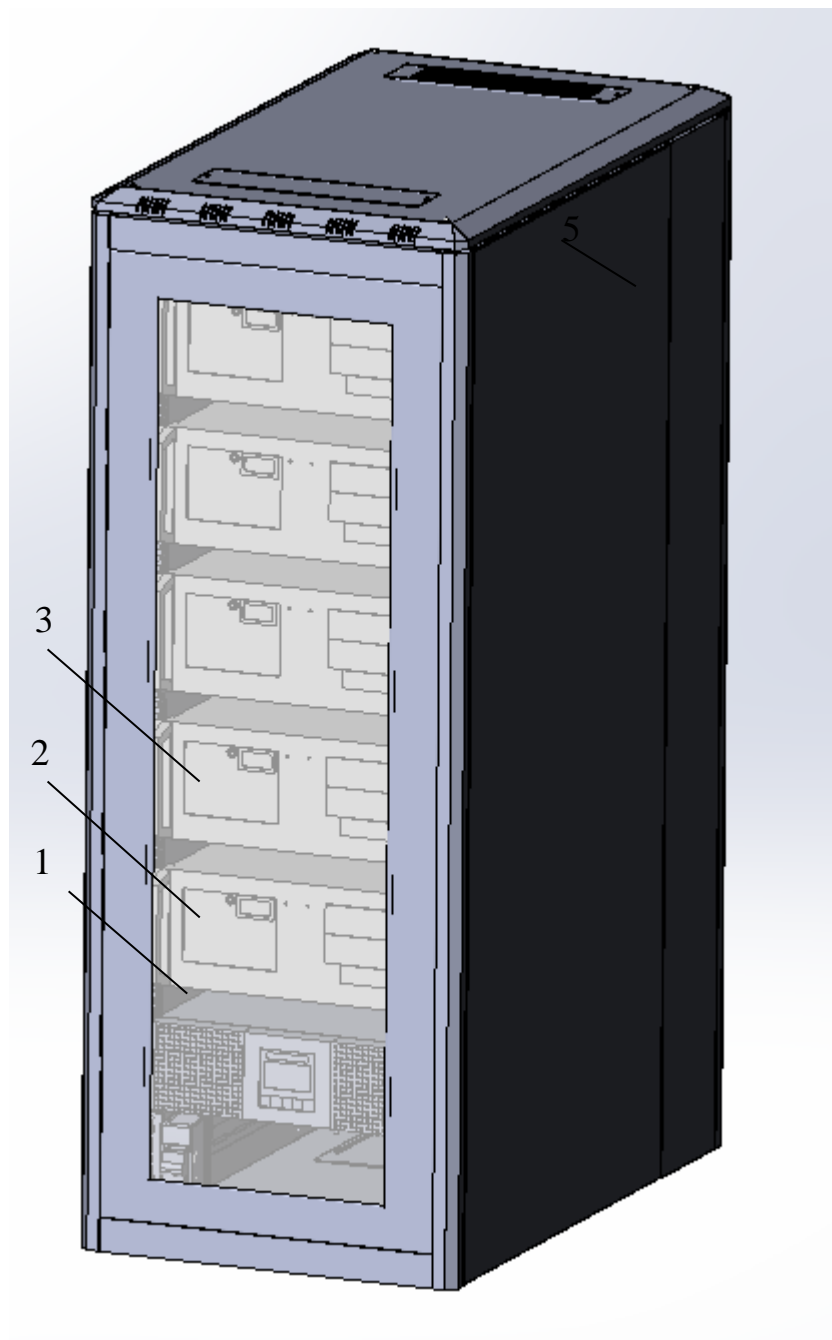


Рисунок 9: Шкаф аппаратный

- анализа фактических полученных данных с базовыми и последующая оценка отклонений;
- оперативного формирования выходных данных/сигналов на органы индикации, звуковых и видеосигналов с последующей трансляцией на средства визуализации.

4.2 Дополнительные компоненты

4.2.1 Пульт дополнительных операций

Пульт дополнительных операций представляет собой интерактивный мультимедийный пульт (рис. 10 **Ошибка! Источник ссылки не найден.**), состоящий из широкоформатного монитора, оснащенного сенсорной панелью, встроенной акустической системой и датчиком приближения.

Пульт предназначен для использования обучаемым при управлении органами управления ПС, расположенными вне кабины машиниста.

К таким органам относятся:

АВ вагонной защиты в торцевых шкафах вагонов.

Пневматическое оборудование, расположенное в пассажирских салонах.

При необходимости воздействия на эти органы, обучаемый выходит из кабины, и на пульте производит необходимые действия.

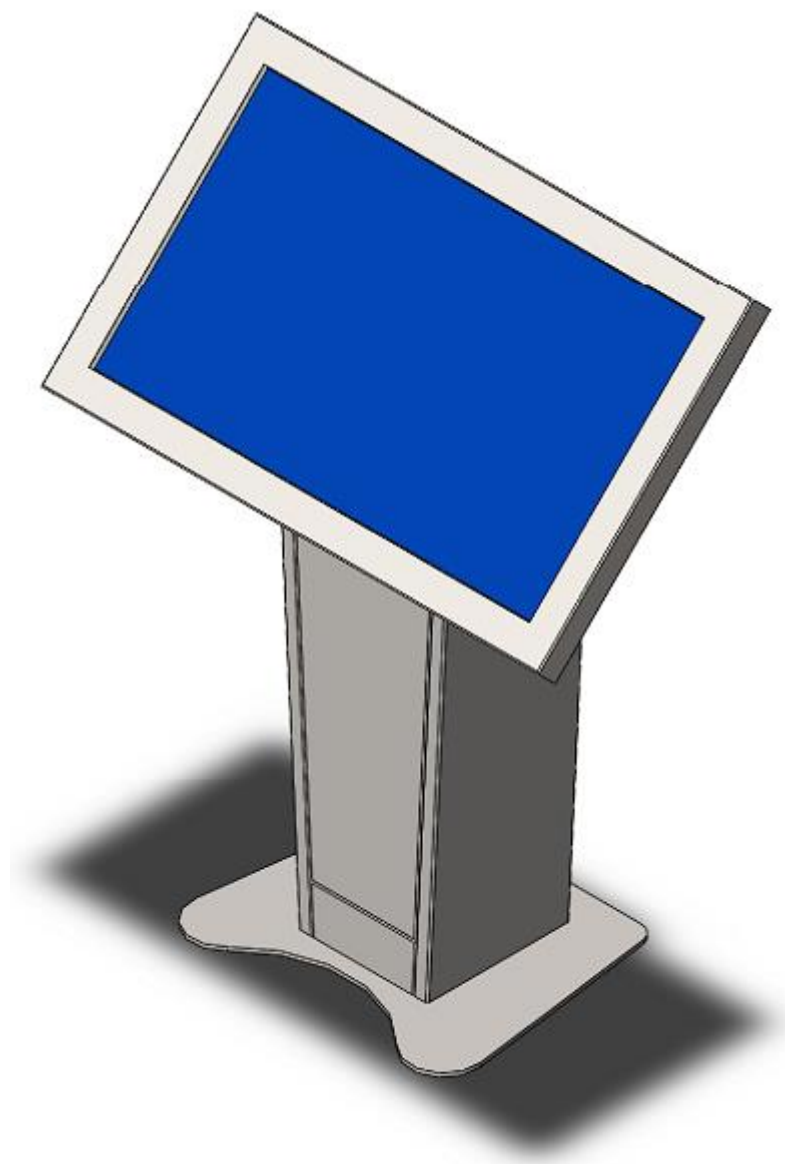


Рисунок 10 - Пульт дополнительных операций

4.2.2 Система коллективного отображения

Система состоит из двух видеопроекторов с экранами, на которые выводится изображение с видеокамеры кабины, состояние органов управления кабины и фронтальный вид из кабины машиниста.

Система предназначена для отображения работы на тренажере группе обучаемых в классе.